

Sicherheitshinweise

1. Halten Sie den Innenmonitor von hohen Temperaturen fern sowie von hoher Luftfeuchtigkeit, wie z. B. Badezimmer und Gewächshaus
2. Installieren Sie den Monitor nicht in der Nähe von Fernsehern. Fernseher 3. die Gegensprechanlage kann sich gegenseitig stören
3. Berühren Sie das Gerät nicht mit nassen Händen.
4. Nicht werfen oder fallen lassen
5. Reinigen Sie die Kamera oder den Bildschirm mit einem weichen Tuch. 6. Verwenden Sie kein Reinigungsmittel, Verdünner, flüchtige oder ätzende Flüssigkeit
6. Setzen Sie die Kamera oder die Außenstelle keiner direkten Sonneneinstrahlung aus
7. Verwenden Sie das Produkt unter barrierefreien und störungsfreien Bedingungen
8. Wenn ein Auto oder ein Motorrad überholt wird, kann das Bild aufgrund der Interferenz von Radiowellen gestört werden

Vorsicht:

1. Um Schäden zu vermeiden, sollte der Adapter sicher in die Schutzkontakt-Wandsteckdose eingesteckt werden
2. Netzstecker als Trennvorrichtung sollte einfach zugänglich sein

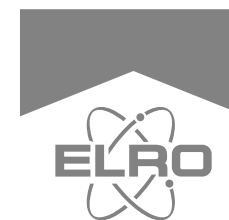
Symbole:

Recycling und Entsorgung: Das WEEE-Symbol (a) bedeutet, dass dies Produkt und seine Batterien separat von anderem Haushaltsmüll entsorgt werden muss. Wenn das Ende der Produktlebensdauer erreicht ist, bringen Sie das Produkt zur kommunalen Sammelstelle um eine sichere Entsorgung oder Recycling zu gewährleisten. Schützen Sie Umwelt und menschlichen Gesundheit und gehen Sie verantwortlich mit natürlichen Ressourcen um! Lesen Sie vor Gebrauch die beiliegende Bedienungsanleitung (b) und heben Sie diese auf, um eine sichere Nutzung und Wartung zu gewährleisten.

ELRO Europe | www.elro.eu
Postbus 9607 - Box E800
1006 GC Amsterdam - The Netherlands



GARANTIE
Besuche www.elro.eu



Bedienungsanleitung DE

DV044RF



DIGITALE VIDEO-TÜRSPRECHANLAGE

FUNK VERBUNDEN

Home is not a place, it's a feeling



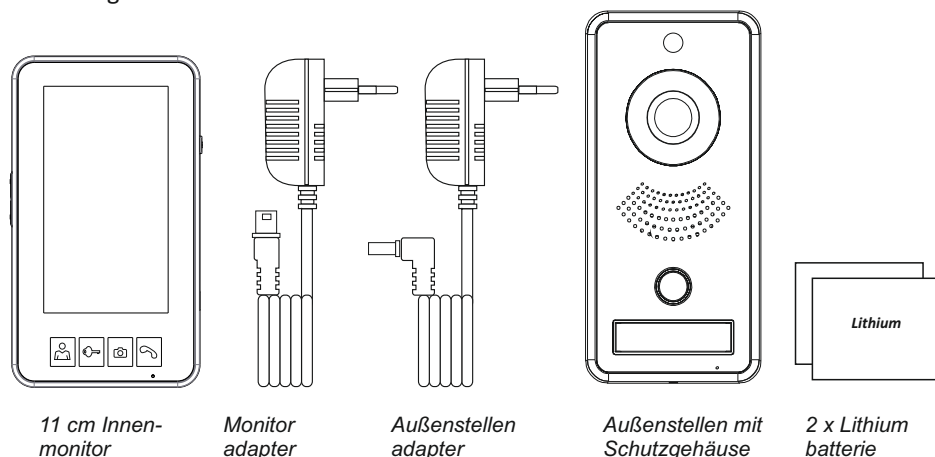
Digitale kabellose Video-Türsprechanlage

Herzlichen Glückwunsch zum Kauf Ihrer neuen ELRO Funk Video Türsprechanlage mit Bewegungsmelder, Nachtsicht, über Funk angebundener 4,3" (11cm) Innenmonitor mit integriertem Bildspeicher und 2 Lithium Batterien zum völlig kabellosen Betrieb des Gerätes.

Wir möchten, dass sie dies ELRO Produkt genießen, ohne sich vorab durch ganze Bücher von Anleitungen wühlen zu müssen, daher beschränkt diese Anleitung sich darauf, die Anlage in Betrieb zu nehmen, Außenstelle und Innenmonitor miteinander zu verbinden und die wichtigsten Funktionen zu beschreiben.

Sollten sie detailliertere Informationen benötigen, können sie auf unserer homepage www.elro.eu weitere Informationen und die Nummer unserer Servicehotline finden.

Neben Montagematerial (Dübel und Schrauben) und der Bedienungsanleitung enthält dies Set folgende Teile:



11 cm Innenmonitor

Monitor adapter

Außenstellen adapter

Außenstellen mit Schutzgehäuse

2 x Lithium batterie

Produktbeschreibung und Features

Diese ELRO Funk Türsprechanlage bringt mehr Komfort in ihr Leben wenn sie Besuch empfangen, da der Monitor über eine Lithiumbatterie verfügt und unabhängig vom Stromnetz tragbar ist. Sie hat eine Außenstelle mit Aluminiumfront mit Wetterschutzgehäuse für Aufputzmontage. Die 0,3 MP CMOS Kamera mit 90° Betrachtungswinkel verfügt über 6 IR LEDs für Nachtsicht und einem beleuchteten Klingelschild. Sie können die Außenstelle mit der inklusiven Lithium Batterie ohne externe Stromversorgung betreiben.

Spezifikationen

Außenstelle

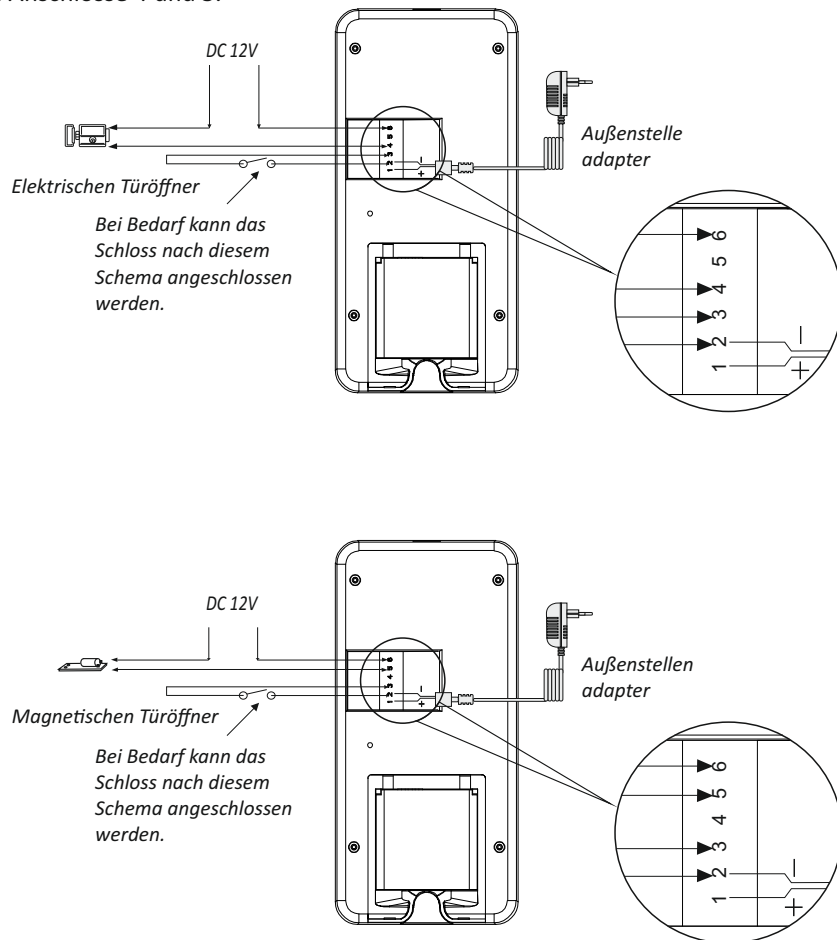
Kamera Sensor	: 0,3 MP CMOS
Betrachtungswinkel	: Kamera 90°
Stromversorgung	: 12 V DC; 1,1 A
Stromverbrauch aktiv	: Max. 2,8 W
Stromverbrauch Standby	: Max. 0,4 W
Standby Spannung	: Max. 1 mA
Nachtsicht	: 6 x IR LEDs
Lithium Batterie inkl.	: 3,7 V; 1.200 mAh
Ladezeit Batterie	: 3 h
Abmessungen	: 163 x 85 x 62 mm
Übertragungsfrequenz	: 2,4 GHz Frequenzwechsel

Innenmonitor

Lithium Batterie inkl.	: 3,7 V; 1.200 mAh
Ladezeit Batterie	: 3 h
USB Adapter Ausgang	: 4,5 V DC; 1 A
Stromverbrauch aktiv	: Max. 2,4 W
Stromverbrauch Standby	: Max. 0,3 W
Standby Spannung	: Max. 8 mA
Batterie Standby	: bis zu 120 Std.
Max. Lautstärke	: 70 dB
Display Auflösung	: 480 x 272 px
Freifeldreichweite	: ca. 150 m
Bildschirmdiagonale	: 4,3" (11 cm)
Abmessungen	: 138 x 80 x 22 mm
Anzahl Klingeltöne	: 25

Anschluss eines Türöffners

Das System kann auch einen Türöffner bedienen, wenn Sie den Adapter für die Stromversorgung der Außenstelle verwenden. !Bitte beachten Sie, dass ein Türöffner eine separate Stromversorgung benötigt; überprüfen Sie die folgenden Anschlusspläne oder fragen Sie einen Fachmann! Wenn Sie einen Schalter zur Aktivierung/Deaktivierung des Öffners verwenden möchten, verbinden Sie ihn mit den Steckplätzen 2 und 3. Um einen elektrischen Türöffner zu verdrahten, was weitaus häufiger ist als ein magnetischer, verwenden Sie die Anschlüsse 4 und 6. Für einen magnetischen Türöffner verwenden Sie die Anschlüsse 4 und 5.

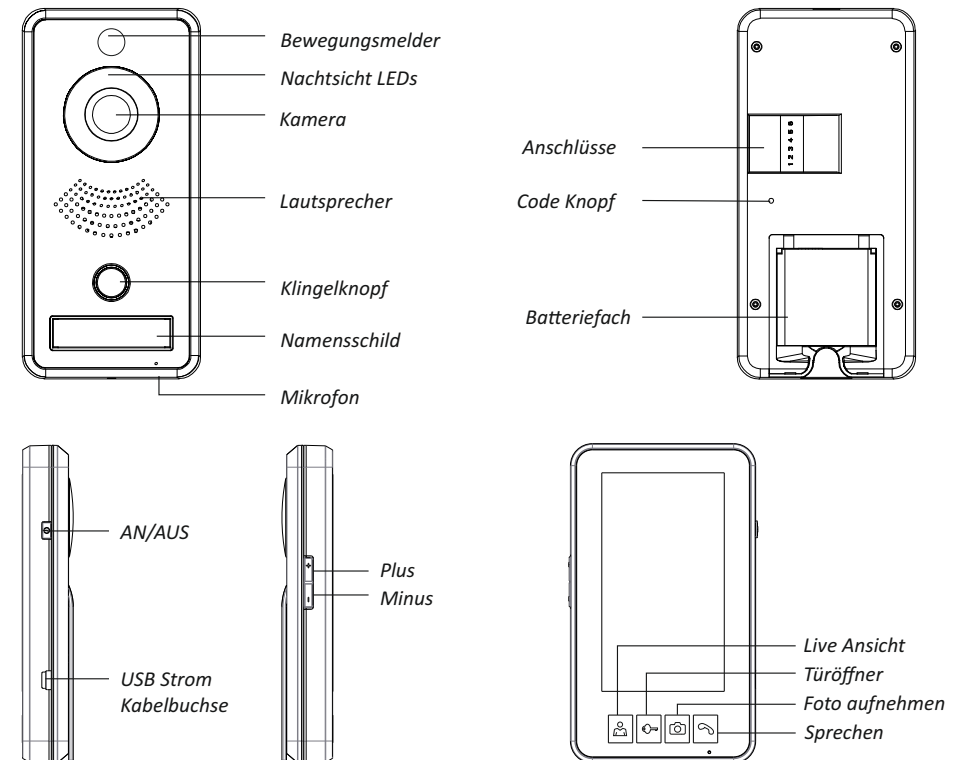


Achtung:

Bitte prüfen sie sorgfältig, ob sie anderen Ihre Haustür öffnen möchten, wenn sie nicht an der Tür sind. Dies ist mit Risiken verbunden.

Sobald jemand klingelt, läutet der 11 cm Bildschirmdiagonale große Innenmonitor und zeigt das Livebild vor der Tür. Sie können sofort den Besucher sehen, mit ihm sprechen, Bilder aufzeichnen und sogar einen elektrischen Türöffner bedienen (optional).

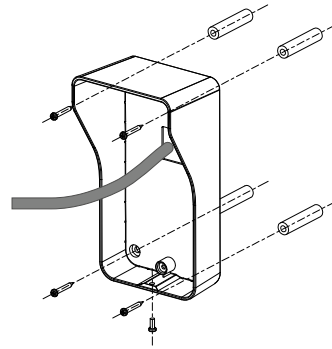
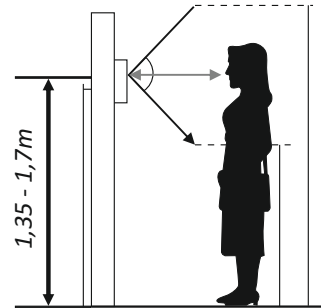
Die Funkreichweite des Systems beträgt 150 Meter Freifeld und arbeitet mit einer sicheren, digitalen Frequenzwechsel Technik für maximale Sicherheit und Privatsphäre. Sie können auch einen automatischen Alarm oder Foto-Speicherung einstellen, wenn jemand vom PIR Bewegungsmelder erfasst wird.



Installation der Türsprechanlage

A: Montage der Außenstelle

1. Nehmen sie das Schutzgehäuse, um die Bohrlöcher zu markieren. Sie können zwischen Batteriebetrieb und Adapter-Stromversorgung wählen. Die Ansteuerung eines Türöffners funktioniert nur bei Adapter Stromversorgung. Beachten sie, dass der Montageort von der Rückseite dann mit Stromanschluss Kabel sowie ggf. mit Kabeln für den Türöffner zu erreichen ist. Wir empfehlen eine Montagehöhe von 1,35 bis 1,70 Meter Höhe. Vermeiden sie möglichst direkte Sonneneinstrahlung und direkten Regen
2. Stecken sie das Stromkabel durch das rechteckige Loch des Gehäuses und ggf. auch das Türöffner Kabel und schrauben sie das Schutzgehäuse fest an die Wand. Nehmen sie das Namensschild heraus, beschriften sie dies und setzen es wieder ein
3. Setzen sie die Batterie in die Außenstelle ein und/oder schließen sie das Stromkabel an; für Adapter Stromversorgung: Klemmen sie den ROTEN Draht an den Steckplatz 1 und den WEIßEN an Steckplatz 2 an, setzen sie die Außenstelle in das Gehäuse ein fixieren es mit der Imbusschraube. Dann stecken sie den Adapter in die Steckdose



B: Aktivieren des Innenmonitors und die Geräte verbinden

4. Setzen sie die Batterie in den Monitor ein und/oder stecken sie das USB Kabel ein. Mit dem USB Kabel können sie die Lithium Batterie laden oder den Monitor dauerhaft betreiben
5. Drücken sie den AN/AUS Knopf an der rechten Seite des Monitors für 3 Sekunden. Der Monitor schaltet ein zeigt "welcome" auf dem Schirm
6. Drücken sie nun schnell 4 x den EIN/AUS Knopf, um den Verbindungsmodus zu starten
7. Drücken sie mit einer Nadel den Code Knopf an der Rückseite der Außenstelle und die beiden Geräte sind aneinander angelernt

Betrieb der Türsprechanlage

Um das System zu benutzen, muss der Innenmonitor eingeschaltet sein. auch wenn er in den Standby-Modus geht. Sie können den Standby-Modus durch die LED-Anzeige an der Oberseite des Innenmonitors, die im aktiven Modus ständig blau leuchtet und im Standby-Modus alle 4 Sekunden blau blinkt, vom vollständig ausgeschalteten Zustand unterscheiden.

Durch langes Drücken des Ein-/Aus-Knopfes wird das Gerät vollständig ein- oder ausgeschaltet, während es durch kurzes Drücken in den Standby-Modus versetzt bzw. aus diesem wieder aktiviert wird. Sie können das Gerät aus dem Standby wecken, indem Sie eine der 4 Tasten auf der Vorderseite drücken. Nach 30 Sekunden schaltet es sich automatisch wieder in den Standby-Modus oder indem sie die Taste SPRECHEN drücken.

Wenn sie sich in der Live-Ansicht befinden (entweder durch Drücken der LIVE ANSICHT-Taste oder durch Klingeln an der Tür), können Sie durch Drücken der SPRECHEN-Taste in den Gesprächsmodus wechseln oder durch Drücken der FOTO AUFNEHMEN-Taste ein Bild aufnehmen. Ein Foto wird automatisch aufgenommen, wenn ein Ruf nicht innerhalb von 5 Sekunden beantwortet ist. Um die Tür zu öffnen, drücken sie im LiveAnsicht-Modus die Taste TÜRÖFFNER.

Einstellungen:

Um die Einstellungen anzupassen, muss das Innengerät eingeschaltet sein. Außerhalb der Live-Ansicht, aber bei eingeschaltetem Monitor, bringt sie die TÜRÖFFNER-Taste in die Einstellungen und wechselt zum nächsten Parameter, die in der folgenden Reihenfolge erscheinen:

→ Spracheinstellungen → Datum- und Uhrzeiteinstellungen → Klingelton / Lautstärke → Entsperrzeit Einstellung → Bewegungsmelder-Einstellung

Mit der PLUS-Taste können Sie zwischen Sprachen und Klingeltönen wechseln, Uhrzeit und Datum ändern oder die Entsperrzeit wählen (1-6 Sekunden). Mit MINUS können Sie Uhrzeit und Datum ändern und die Klingellautstärke einstellen. Um zwischen Stunden-Minuten-Jahr-Monat-Datum zu wechseln, benutzen Sie die FOTO AUFNEHMEN Taste. Um die Stummschaltung im Monitor zu Ein- und Auszuschalten, drücken Sie die SPRECHEN-Taste für 3 Sekunden und das Musiksymbol im Display wird grün oder rot angezeigt.

Um die Helligkeit, Farbintensität und Gesprächslautstärke einzu-stellen, müssen Sie sich im Gesprächsmodus befinden und dann die Taste LIVE ANSICHT drücken, wodurch Sie ebenfalls zum nächsten Parameter gelangen. PLUS und MINUS ändern die Werte zwischen niedrig (0) und hoch (7).